

Latihan Soal Dan Pembahasan

Mata Ujian : Psikotes



@Sipencatar.com

Latihan untuk Sipencatar :

Sekolah Tinggi Ilmu Pelayaran Marunda, Jakarta

@ujian.sipencatar.com

Untuk Persiapan Ujian Tulis

Oleh Team Sipencatar.com



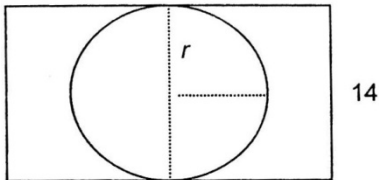
Pembahasan Soal

Disusun oleh : Team Sipencatar.com

1. **Jawaban : 14π**

Pembahasan :

18



r yang terbesar adalah 7, maka keliling terbesar adalah $= 2\pi r = 14\pi$

2. **Jawaban : 8 kaleng**

Pembahasan :

Mislakan panjang sisi kubus pertama adalah x , maka panjang sisi kubus kedua adalah $2x$.

Misalkan banyak cat yang dibutuhkan untuk mengecat ke 6 bidang kubus kedua adalah t kaleng, maka :

$$6x^2 \rightarrow 2$$

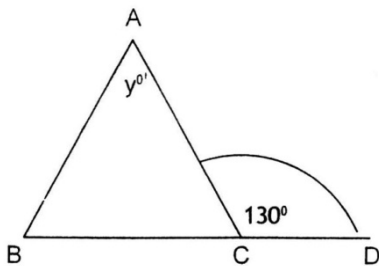
$$6(2x)^2 = 24x^2 \rightarrow t$$

$$\frac{t}{24x^2} = \frac{2}{6x^2} \Leftrightarrow t = \frac{2}{6x^2} \times 24x^2 = 8$$

Jadi, cat yang dibutuhkan untuk mengecat ke 6 bidang kubus yang kedua adalah 8 kaleng.

3. **Jawaban : $y = 80^\circ$**

Pembahasan :



Perhatikan ΔBCA

$$\angle C = 180^\circ - 130^\circ = 50^\circ$$

$$AB = AC, \text{ maka } \angle B = \angle C = 50^\circ$$

$$\angle A + \angle B + \angle C = 180^\circ$$

$$y^\circ + 50^\circ + 50^\circ = 180^\circ$$

$$\text{Maka, } y = 80^\circ$$

4. **Jawaban : 10 cm**

Pembahasan :

Persegipanjang kedua sebangun dengan persegi panjang yang pertama, berarti panjang dan lebar persegi panjang dan lebar persegi panjang kedua dapat ditulis sebagai berikut :

$$p = 5x$$

$$l = 3x$$

$$L = 5x \cdot 3x = 60$$

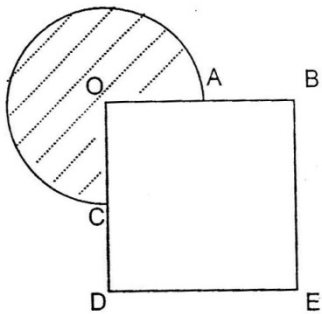
$$15x = 60$$

$$x^2 = 4$$

$$x = 2$$

Jadi, panjang persegi panjang kedua adalah $p = 5x = 5 \cdot 2 = 10 \text{ cm}$.

5. **Jawaban : 16**
Pembahasan :



$$\begin{aligned}\text{Luas lingkaran} &= \pi r^2 \\ 3\pi &= \pi(OA)^2 \\ (OA)^2 &= 4 \\ OA &= 4 \\ OB &= 4 \cdot OA = 2 \cdot 2 = 4 \\ \text{Luas persegi OBED} &= (OB)^2 = 4^2 = 16\end{aligned}$$

@Sipencatar.com